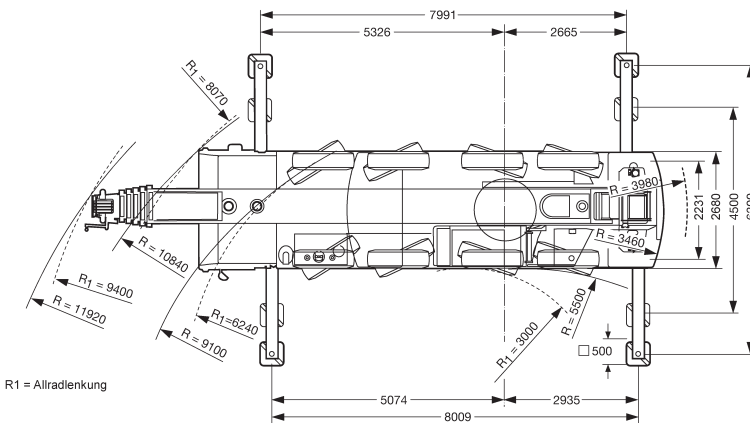
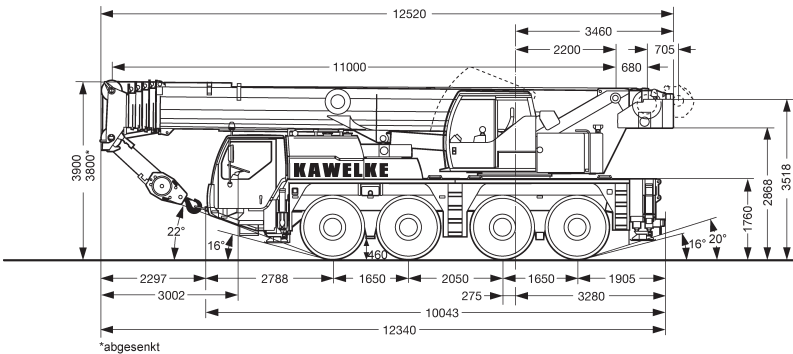
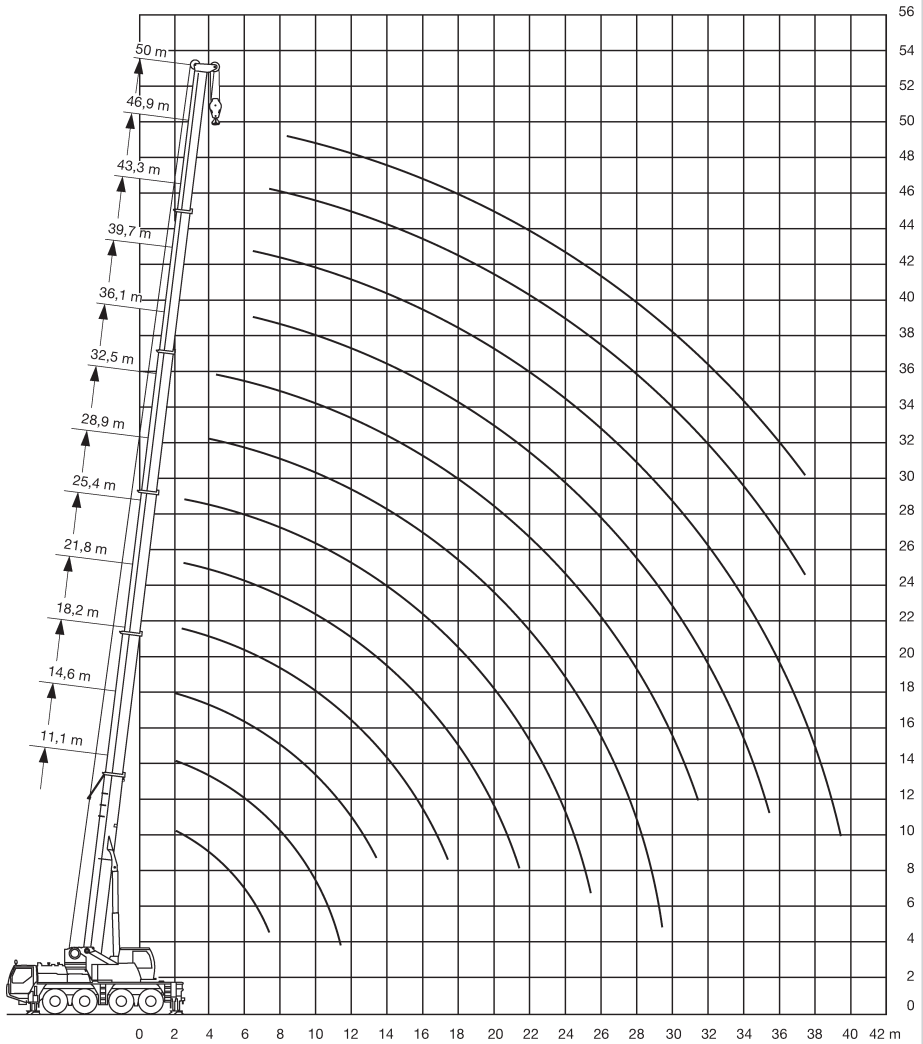


75/90 tons Tele-Mobil-Geländekran

Die Abmessungen



Die Arbeitsbereiche





11-50m



6,3x8m





14,5t



360°



75%

 m	11*	11	14,6	18,2	21,8	25,4	28,9	32,5	36,1	39,7	43,3	46,9	50	 m
2,5	90													2,5
3	61	51	51	51										3
3,5	54	46,5	46,5	46,5	40	33								3,5
4	48,5	42,5	42,5	42,5	39	32,5	26,3							4
4,5	44	39	39	39	38	31,5	25,7	20,7						4,5
5	39,5	35,5	36	36	35,5	31	25,2	20,4	16,9					5
6	32	30,5	31	31	31	28,9	24,3	19,8	16,6					6
7	27,1	26,3	26,8	26,9	26,8	27,1	23,3	19,1	16,2	13,1	10,2			7
8	23,1	22,7	23,1	23,2	23,6	23,1	21,6	17,8	15,8	12,9	10,1	8		8
9			20,4	20,3	20,7	19,9	18,6	16,6	15	12,6	9,8	7,8	6,6	9
10			17,8	18,1	18,1	17,3	16,3	15,6	14,1	12,1	9,6	7,7	6,6	10
12			13,5	13,9	14	13,7	13	12,6	12	11	9	7,4	6,4	12
14				10,9	11,1	11	10,9	10,3	9,9	9,3	8,3	6,9	6,1	14
16					9	8,9	9	8,7	8,3	8	7,6	6,5	5,7	16
18					7,4	7,6	7,4	7,4	7,2	6,9	6,4	6	5,4	18
20						6,4	6,2	6,3	6,2	5,9	5,7	5,4	5	20
22						5,5	5,3	5,4	5,1	5	4,9	4,6	4,5	22
24							4,7	4,7	4,6	4,4	4,2	3,9	3,9	24
26							4,3	4,1	4,1	3,8	3,6	3,3	3,3	26
28								3,6	3,6	3,3	3,1	2,9	2,8	28
30								3,2	3,1	2,9	2,7	2,4	2,4	30
32									2,7	2,5	2,4	2,1	2,1	32
34										2,2	2	1,8	1,8	34
36										1,9	1,7	1,5	1,5	36
38											1,4	1,2	1,2	38
40											1,2	1	1	40

*nach hinten

Autokrane
Ladekrane
Transportfahrzeuge
Gabelstapler
Arbeitskörbe
Maschinenheber
Sonstiges



mit Zusatzballast (separater Transport erforderlich)



11-50m



6,3x8m





10,7t



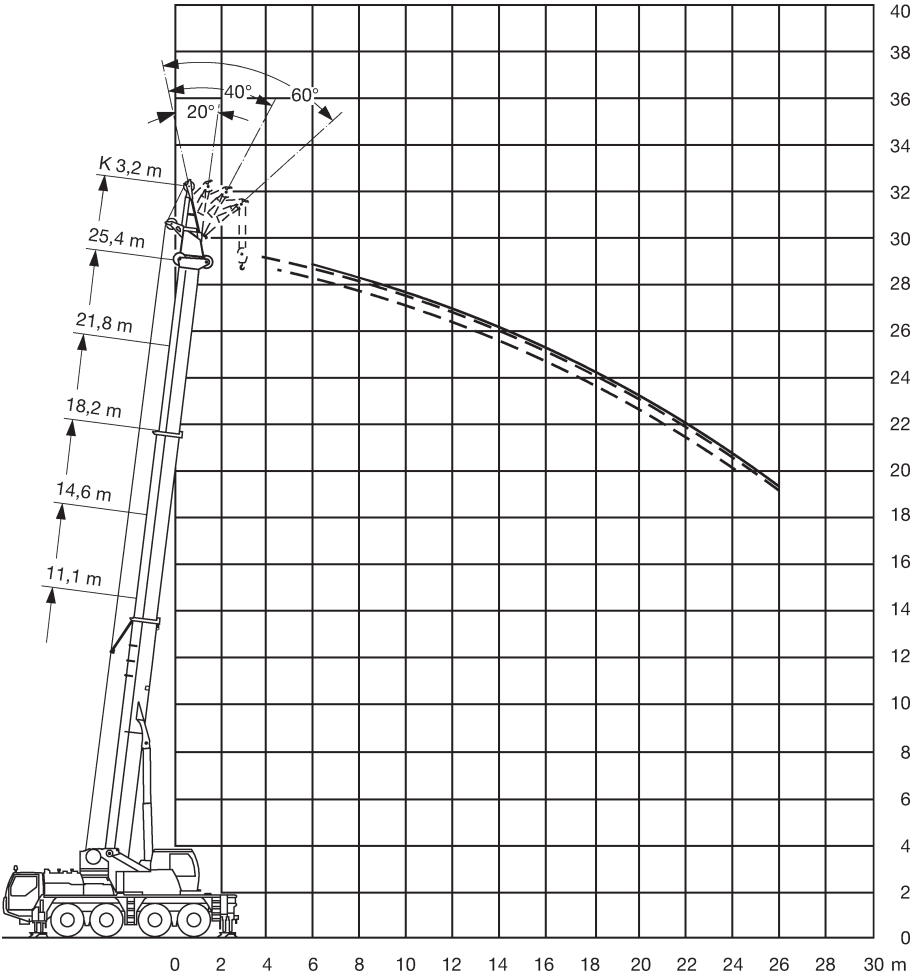
360°



75%

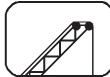
 m	11	14,6	18,2	21,8	25,4	28,9	32,5	36,1	39,7	43,3	46,9	50	 m
3	75	51	51										3
3,5	46	46	46	40	33								3,5
4	42	42	42	39	32,5	26,3							4
4,5	38,5	38,5	38,5	38	31,5	25,7	20,7						4,5
5	35	35,5	35,5	35,5	31	25,2	20,4	16,9					5
6	30	30,5	30,5	30,5	28,9	24,3	19,8	16,6					6
7	25,4	25,8	25,9	25,5	23,8	22	19,1	16,2	13,1	10,2			7
8	21,6	22,3	21,9	21,4	20	18,7	17,6	15,8	12,9	10,1	8		8
9		19,1	19,2	18,2	17,1	16,2	15,5	14,6	12,6	9,8	7,8	6,6	9
10		15,8	16,3	15,8	15,2	14,5	13,7	13,1	12,1	9,6	7,7	6,6	10
12		11,6	12	12,2	11,9	11,5	10,9	10,3	9,6	9	7,4	6,4	12
14			9,3	9,5	9,7	9,4	9,1	8,6	8,2	7,6	6,9	6,1	14
16				7,7	7,8	7,6	7,5	7,2	6,8	6,7	6,2	5,7	16
18				6,5	6,4	6,4	6,4	6,1	6	5,6	5,2	5	18
20					5,4	5,5	5,3	5,2	5	4,7	4,3	4,2	20
22					4,6	4,7	4,6	4,4	4,2	4	3,6	3,5	22
24						4	3,9	3,8	3,6	3,4	3	3	24
26						3,5	3,4	3,3	3,1	2,9	2,6	2,5	26
28							2,9	2,8	2,6	2,4	2,1	2,1	28
30							2,5	2,4	2,3	2,1	1,8	1,7	30
32								2,1	1,9	1,7	1,5	1,4	32
34									1,6	1,4	1,2	1,1	34
36									1,3	1,2	0,9	0,9	36
38										0,9			38

Die Arbeitsbereiche





11-18,2m



3,2m



6,3x8m



14,5t



360°



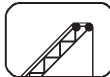
DIN

75%

m	11				14,6				18,2				m
	0°	20°	40°	60°	0°	20°	40°	60°	0°	20°	40°	60°	
3		32	26,6	22,4			27,8	22,9			28,1	23,3	3
3,5		32	25,6	22		32	27,1	22,3			27,3	22,7	3,5
4		30,5	24,7	21,4		32	26,2	21,8			26,5	22,3	4
4,5		29,3	23,7	20,9		32	25,3	21,3		32	25,8	21,8	4,5
5		28	22,9	20,4		31	24,6	20,8		32	25,1	21,4	5
6	30,5	25,6	21,5	19,5		28,7	23,2	20		30,5	23,9	20,6	6
7	26,5	23,7	20,4	18,9		26,5	22,1	19,4		26,7	22,9	20	7
8	22,8	22,1	19,4	18,4	22,8	23,1	21	18,8		23	21,9	19,4	8
9	20	20,2	18,7	18,1	20	20,2	20,1	18,4		20,2	20,4	19	9
10	17,5	17,6	17,8	17,8	17,4	17,6	17,8	17,9		17,6	17,8	17,9	10
12		13,5	13,5		13,4	13,6	13,7	13,8	13,8	13,6	13,8	13,9	12
14					10,4	10,5	10,6	10,6	10,7	10,9	11	10,9	14
16									8,7	8,8	8,8	8,9	16
18									7,2	7,2	7,3	7,3	18



11-18,2m



3,2m



6,3x8m



10,7t



360°



DIN

75%

m	11				14,6				18,2				m
	0°	20°	40°	60°	0°	20°	40°	60°	0°	20°	40°	60°	
3		32	26,6	22,4			27,8	22,9			28,1	23,3	3
3,5		32	25,6	22		32	27,1	22,3			27,3	22,7	3,5
4		30,5	24,7	21,4		32	26,2	21,8			26,5	22,3	4
4,5		29,3	23,7	20,9		32	25,3	21,3		32	25,8	21,8	4,5
5		28	22,9	20,4		31	24,6	20,8		32	25,1	21,4	5
6	30	25,6	21,5	19,5		28,7	23,2	20		29,9	23,9	20,6	6
7	25,5	23,7	20,4	18,9		25,8	22,1	19,4		25,1	22,9	20	7
8	21,9	22,1	19,4	18,4	21,8	22,2	21	18,8		20,9	21,3	19,4	8
9	18,7	18,9	18,7	18,1	18,5	18,8	19,1	18,4		17,7	18,1	18,3	9
10	15,6	15,8	16	16	15,7	15,9	16,2	16,3		15,3	15,6	15,8	10
12		11,6	11,6		11,7	11,7	11,8	11,9	11,8	12	12,2	12	12
14					9,1	9,2	9,2	9,2	9,2	9,3	9,4	9,5	14
16									7,3	7,4	7,5	7,5	16
18									6	6,1	6,1	6,1	18



mit Zusatzballast (separater Transport erforderlich)